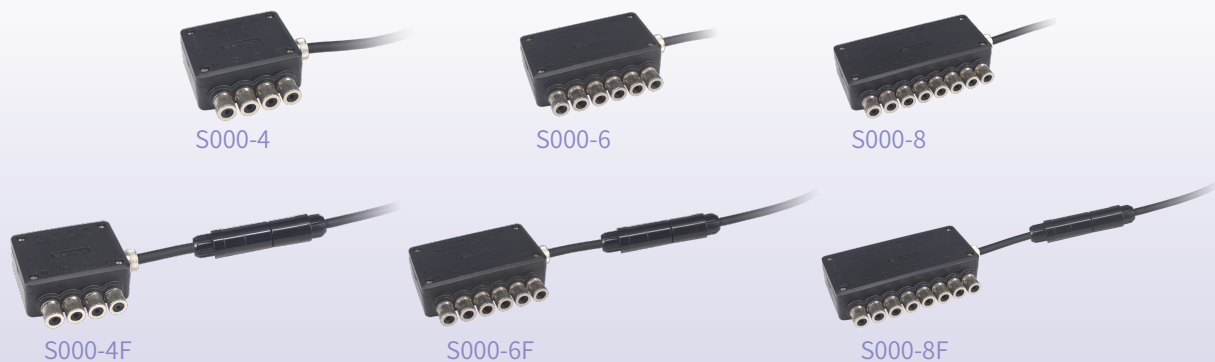


MINI 型防水接线盒



▶ 产品特点

- 防水等级可达 IP67，业界最小尺寸；
- 带有 LED 显示，输入输出状态一目了然；
- 可支持多种安装方法，方便快捷；
- 双极性可切换，绿灯对应 NPN，红灯对应 PNP；
- 可对应的传感器电缆线尺寸为 $\phi 2.3 \sim \phi 4.0\text{mm}$ 。



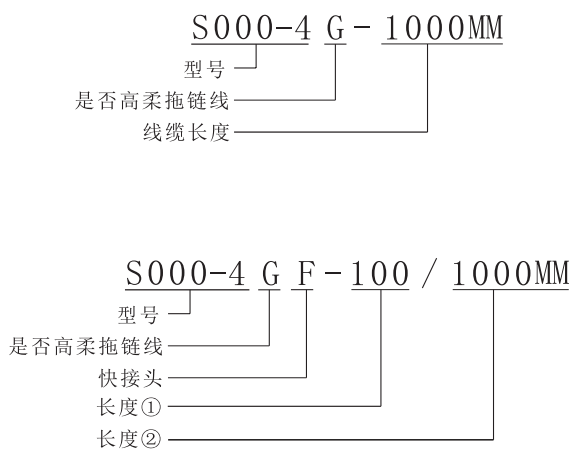
规格参数

额定电流	1A
额定电压	DC24V

选型指导

型号	S000-4	S000-6	S000-8
名称	4 位防水接线盒	6 位防水接线盒	8 位防水接线盒
型号	S000-4F	S000-6F	S000-8F
名称	4 位快插式防水接线盒	6 位快插式防水接线盒	8 位快插式防水接线盒

订货范例



脚位 - 导线颜色对应表

S000-4/4F 孔位 - 导线颜色对应表

孔位	P	N	01	02	03	04
颜色	棕	黑	红	橙	黄	绿

S000-6/6F 孔位 - 导线颜色对应表

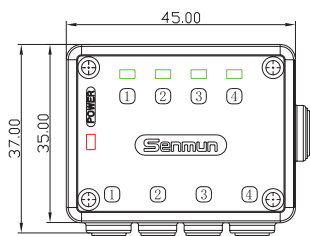
孔位	P	N	01	02	03	04	05	06
颜色	棕	黑	红	橙	黄	绿	蓝	紫

S000-8/8F 孔位 - 导线颜色对应表

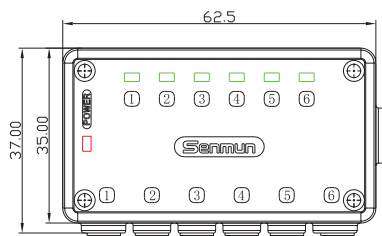
孔位	P	N	01	02	03	04	05	06	07	08
颜色	棕	黑	红	橙	黄	绿	蓝	紫	灰	白

外形图

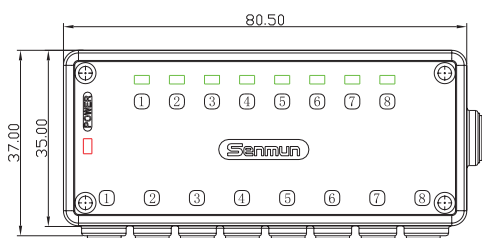
S000-4



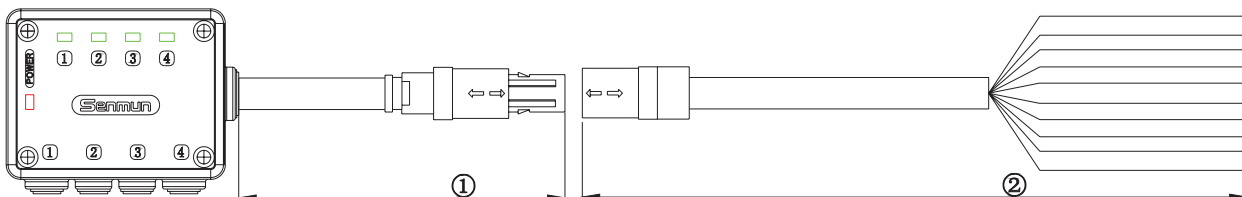
S000-6



S000-8



S000-4/6/8F



选型指南

分类

总线模块

端子台

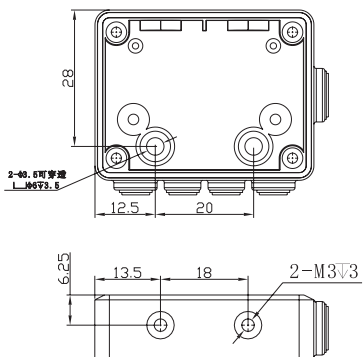
继电器模组

电缆线

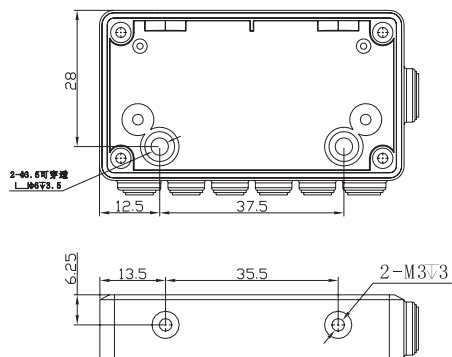
传感器

安装尺寸图

S000-4/S000-4F

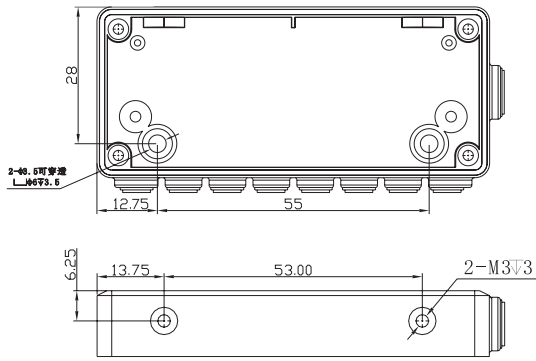


S000-6/S000-6F



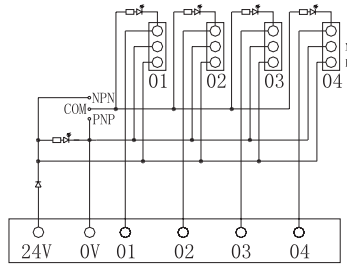
安装尺寸图

S000-8/S000-8F

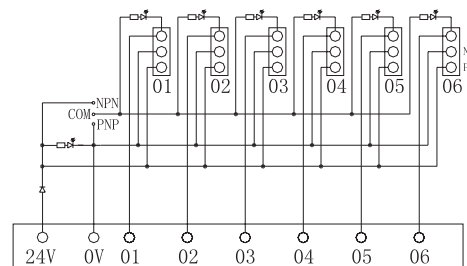


配线图

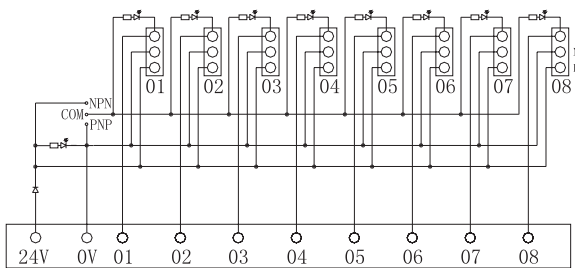
S000-4/S000-4F



S000-6/S000-6F



S000-8/S000-8F



分类

总线模块

端子台

继电器模组

电缆线

传感器

选型指南